

ЦФРЛ.468369.046

Перв. примен.  
ЦФРЛ.468369.046

Справ. №

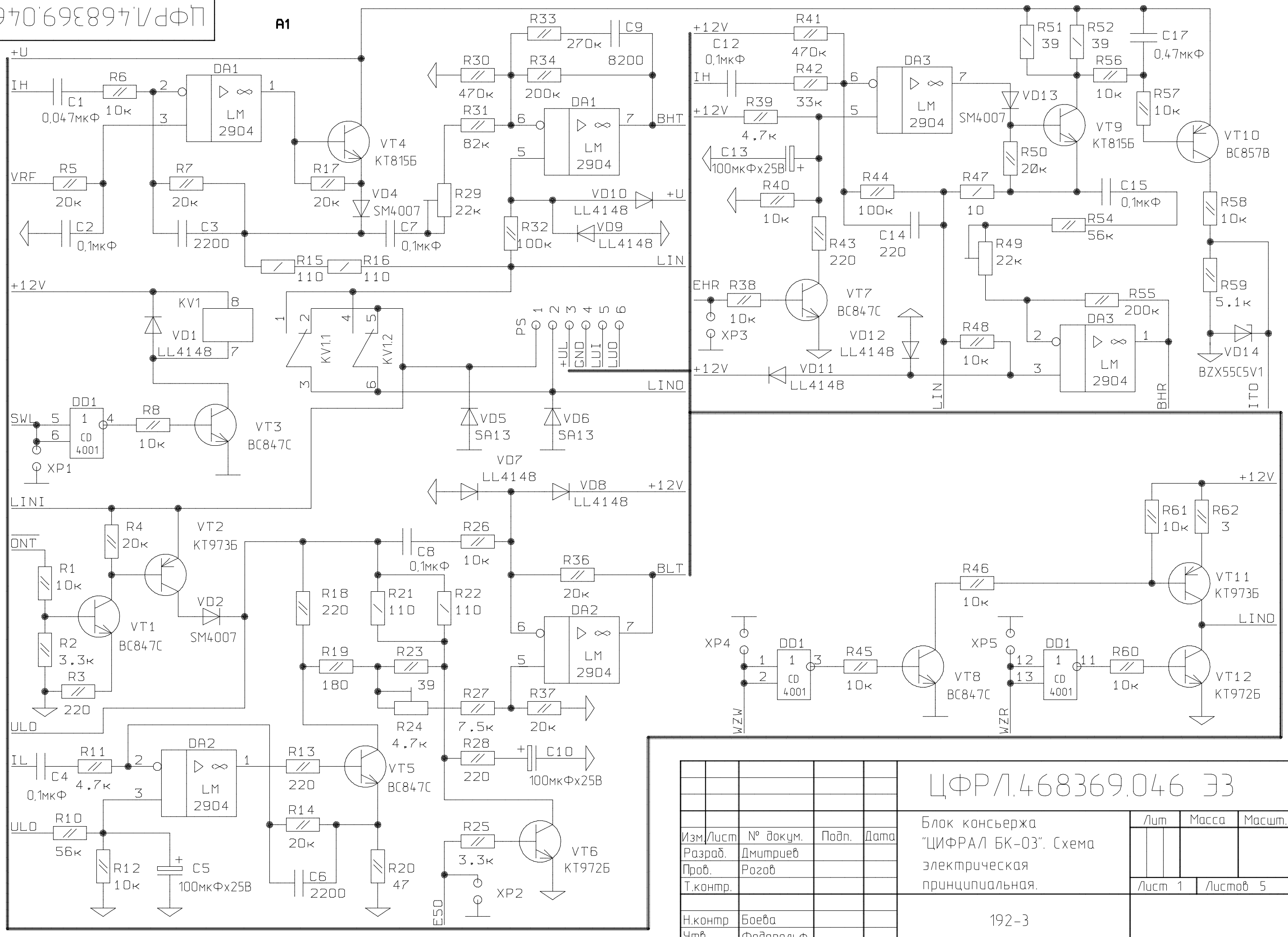
Подл. и дата

Взам. инв. № дубл.

Подл. и дата

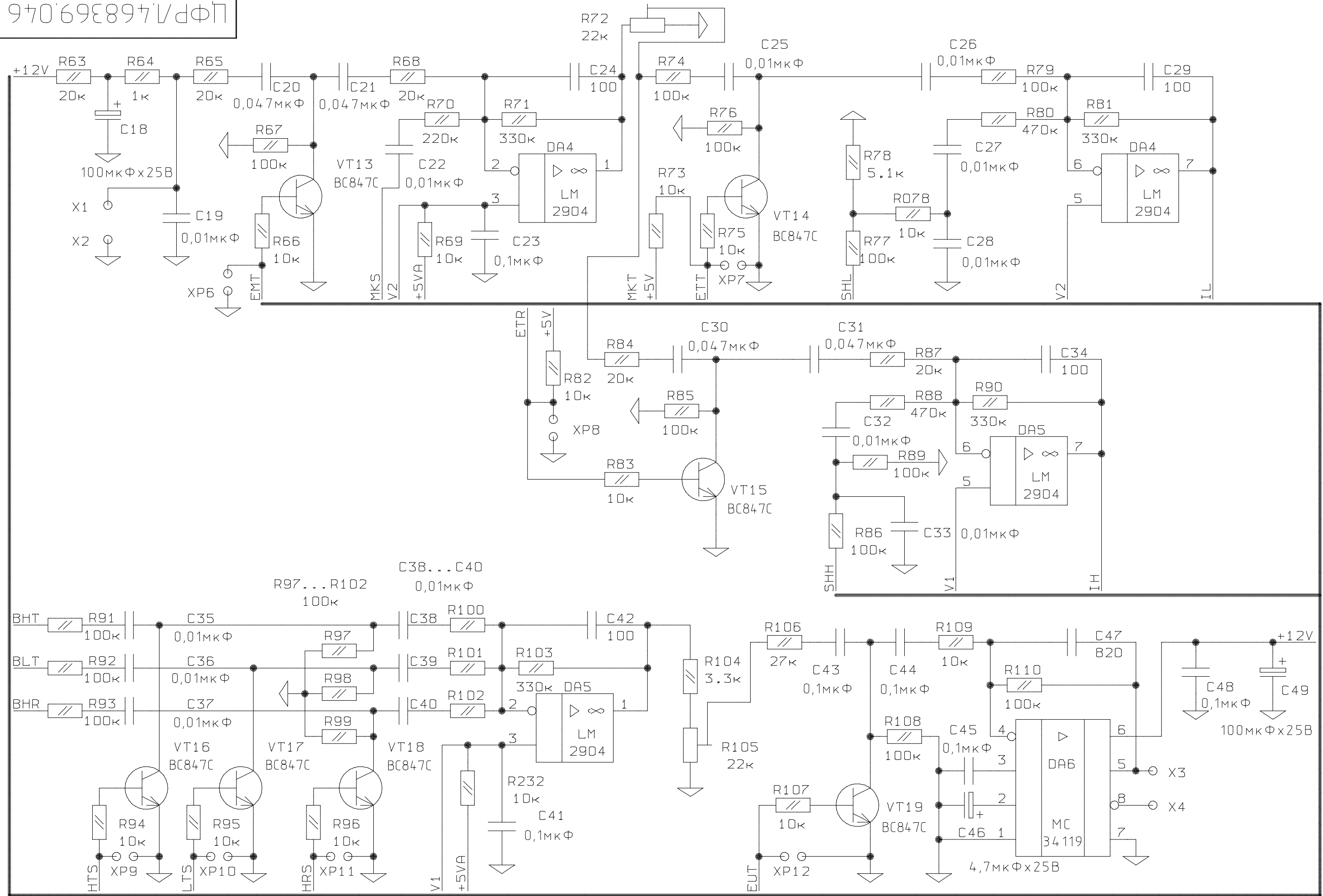
Инв. № подл.

A1



ЦФРЛ.468369.046 ЭЗ				Лум	Масса	Масшт.
Изм/Лист	№ докум.	Подп.	Дата			
Разраб.	Дмитриев					
Проб.	Рогов					
Т.контр.						
Н.контр	Боева					
Утв.	Федеральф					
Блок консерва "ЦИФРАЛ БК-03". Схема электрическая принципальная.				Лист 1	Листов 5	
192-3						

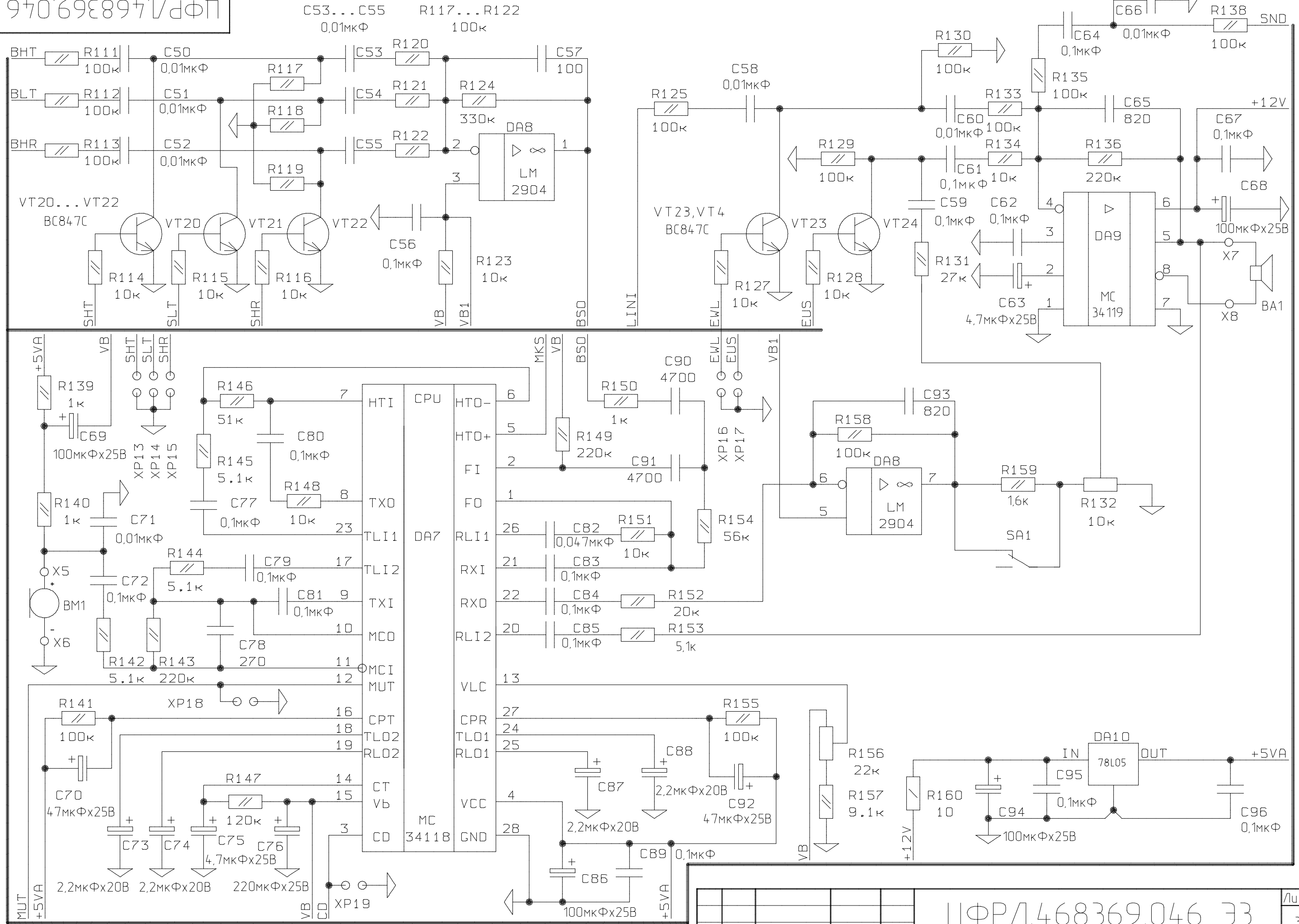
ЦФРЛ.468369.046



Инв. № подл.	Подп. и дата
Взам. инв. №	Подп. и дата
Инв. № дубл.	Подп. и дата

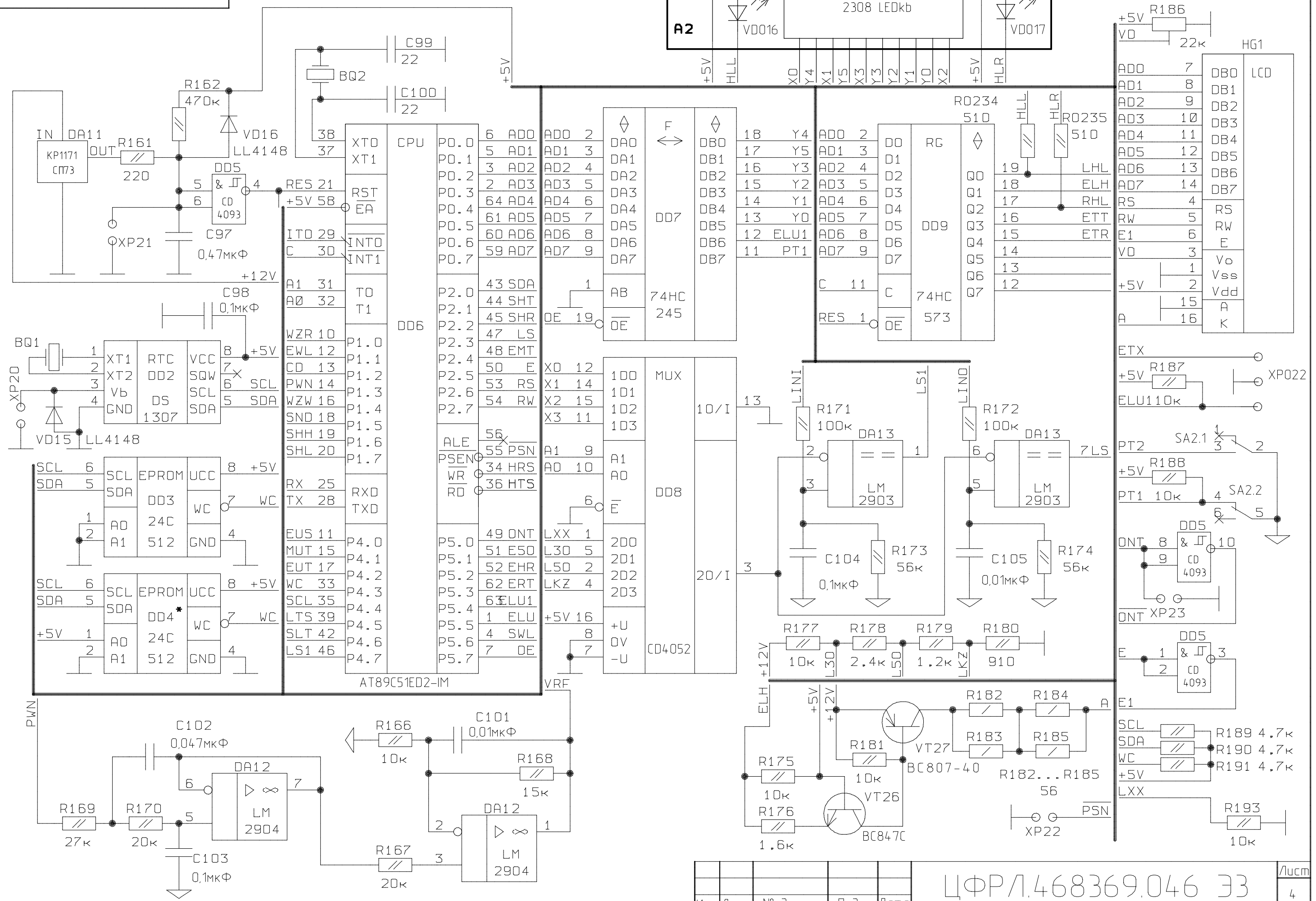
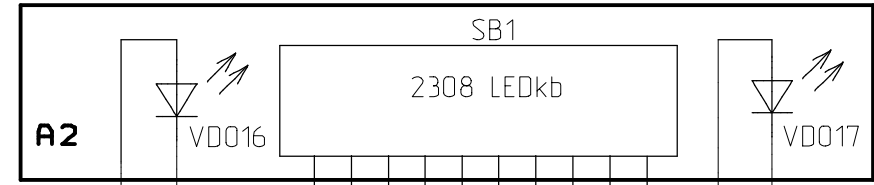
Изм./Лист	№ докум.	Подп.	Дата	ЦФРЛ.468369.046 ЭЗ	Лист
					2

ЦФРЛ.468369.046

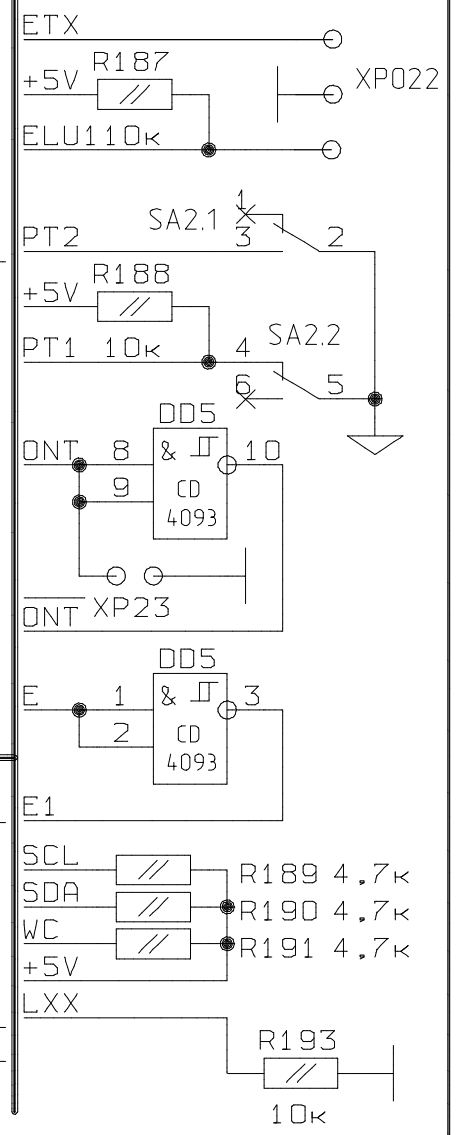


Инв. № подл. Подп. и дата  
 Взам. инв. № Инв. № дубл. Подп. и дата

\* DD4 ставится по распоряжению

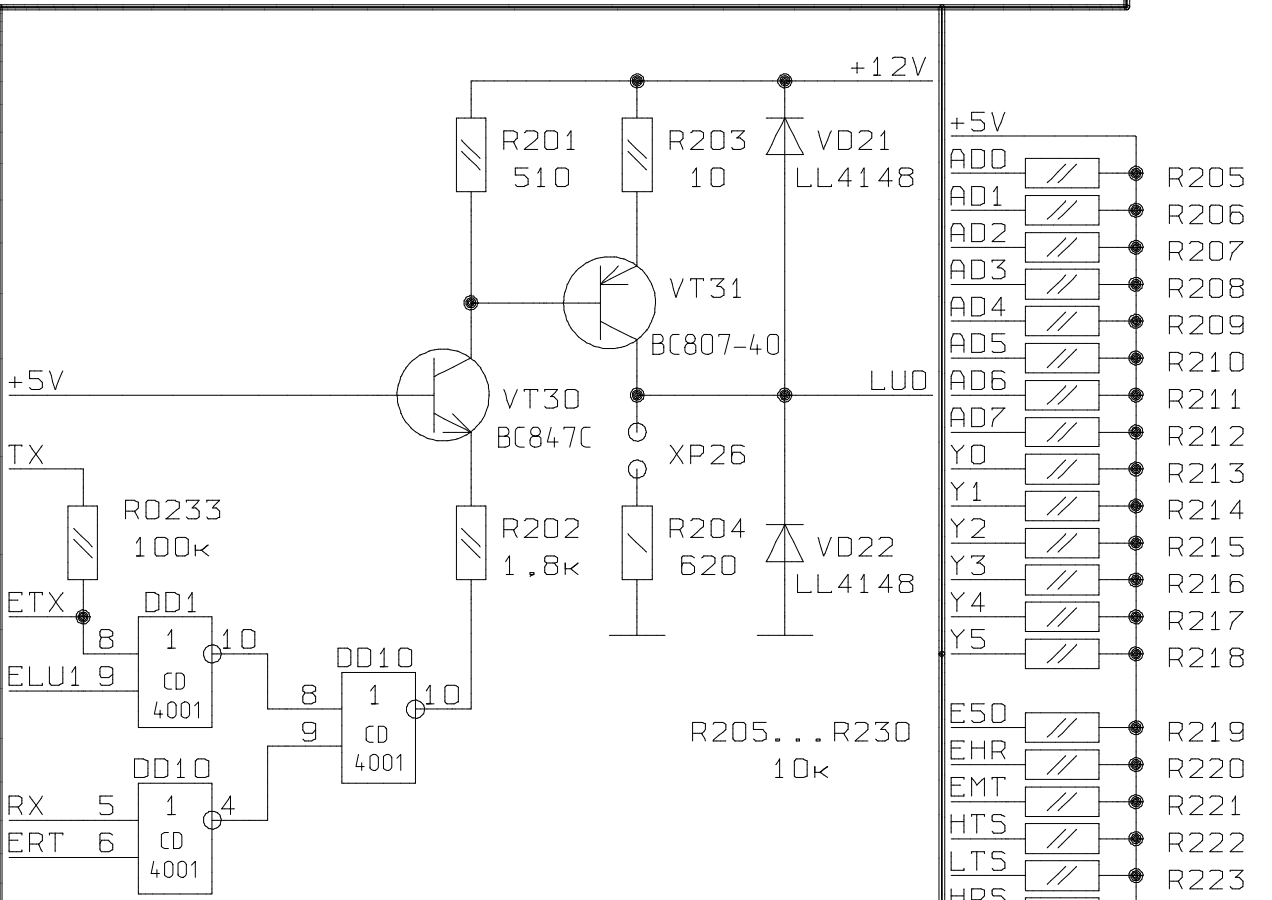
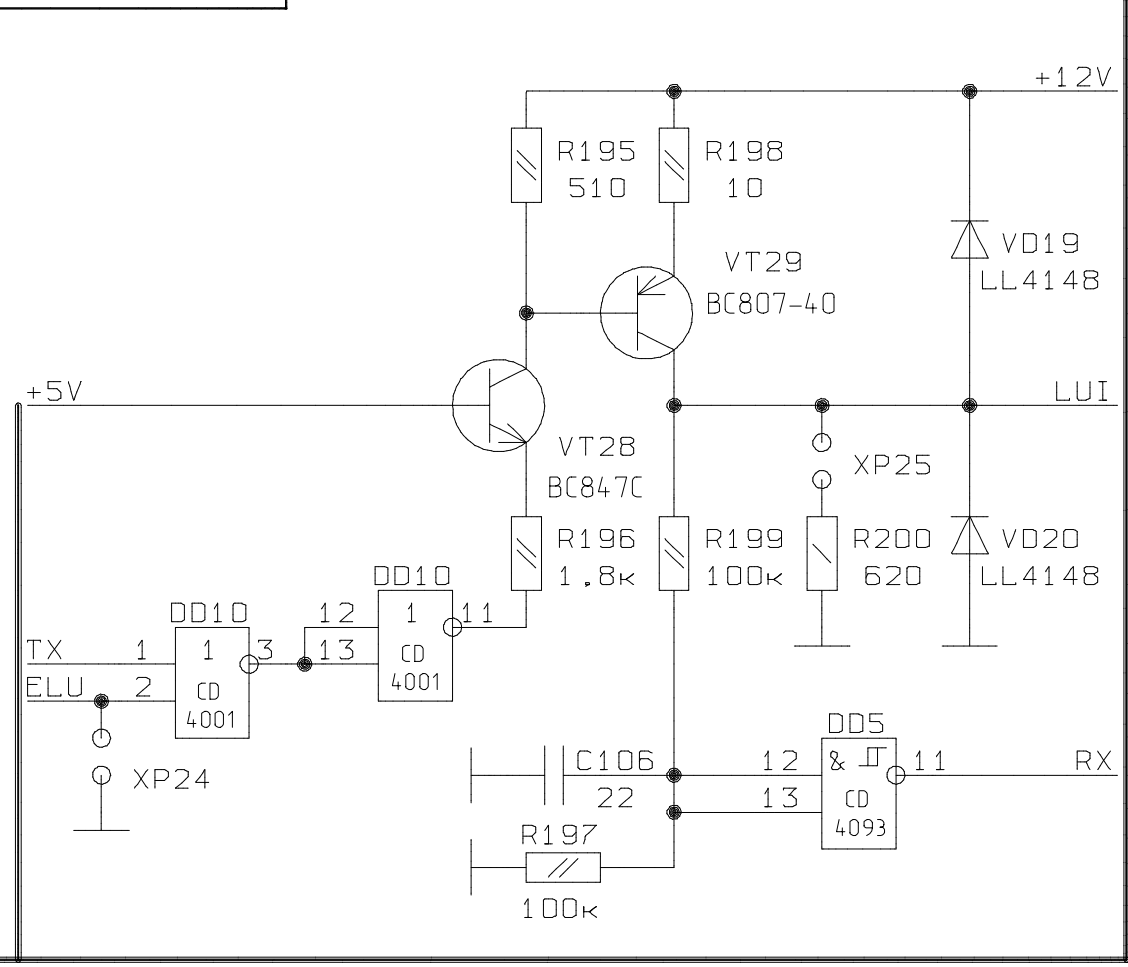


HG1		LCD	
AD0	7	DB0	
AD1	8	DB1	
AD2	9	DB2	
AD3	10	DB3	
AD4	11	DB4	
AD5	12	DB5	
AD6	13	DB6	
AD7	14	DB7	
RS	4	RS	
RW	5	RW	
E1	6	E	
VO	3	Vo	
	1	Vss	
+5V	2	Vdd	
	15	A	
A	16	K	

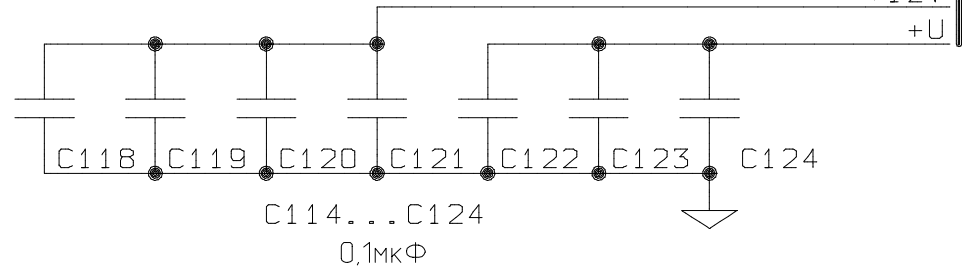
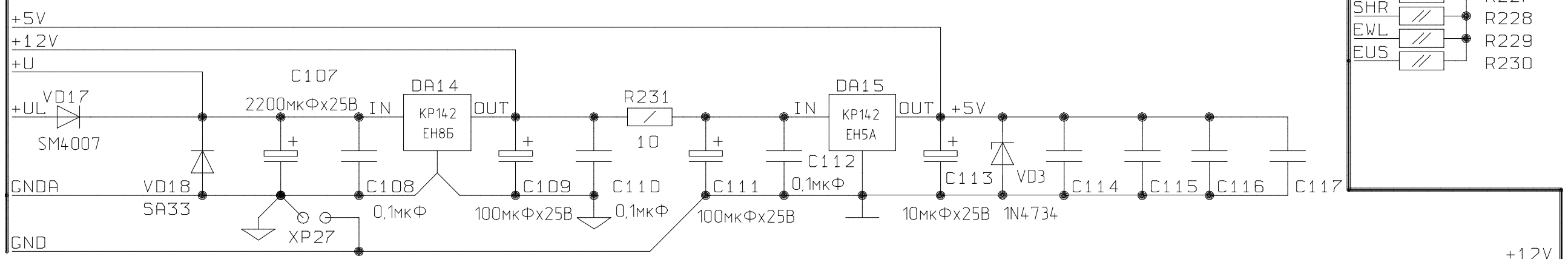


Инд. № подл. Подп. и дата

Взам. инб. № инб. № дубл. Подп. и дата



- +5V
- AD0
- AD1
- AD2
- AD3
- AD4
- AD5
- AD6
- AD7
- Y0
- Y1
- Y2
- Y3
- Y4
- Y5
- E50
- EHR
- EMT
- HTS
- LTS
- HRS
- EUT
- SHT
- SLT
- SHR
- EWL
- EUS
- R205
- R206
- R207
- R208
- R209
- R210
- R211
- R212
- R213
- R214
- R215
- R216
- R217
- R218
- R219
- R220
- R221
- R222
- R223
- R224
- R225
- R226
- R227
- R228
- R229
- R230



ИМС		GND	+5V	+12V	+U
LM2904	DA1,DA3,DA12	4	-	-	8
LM2904	DA2,DA4,DA5,DA8	4	-	8	-
LM2903	DA13	4	-	8	-
CD4001	DD1,DD10	7	14	-	-
CD4093	DD5	7	14	-	-
AT89C51ED2-IM	DD6	40	8	-	-
74HC245	DD7	10	20	-	-
74HC573	DD9	10	20	-	-

Инв. № подл. Подп. и дата. Взам. инв. № Инв. № дубл. Подп. и дата.