

Цепь: +U  
Кон: 1

Цепь: LIN  
Кон: 1

Цепь: GND  
Кон: 2

Цепь: LU  
Кон: 2

Цепь: XP1  
Кон: 1

Цепь: R2  
Кон: 1

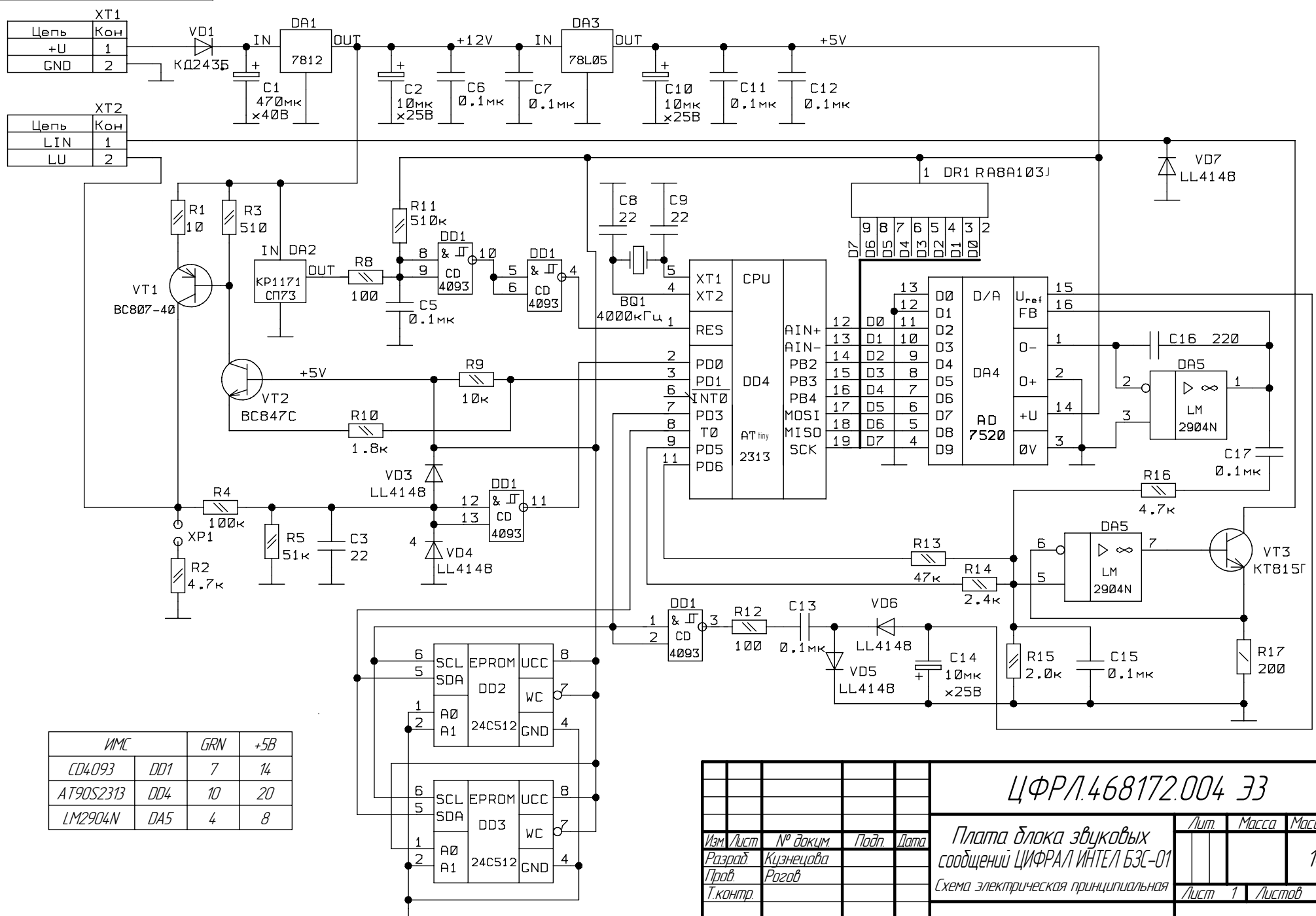
Цепь: R5  
Кон: 1

Цепь: R10  
Кон: 1

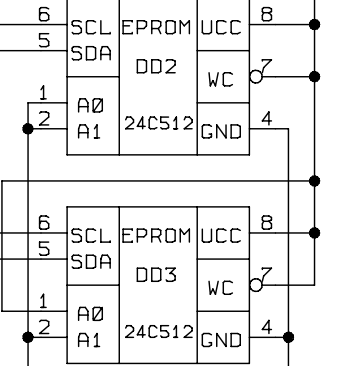
Цепь: R17  
Кон: 1

Цепь: R18  
Кон: 1

Цепь: R19  
Кон: 1



ИМС	GRN	+5В
CD4093	DD1	7 14
AT90S2313	DD4	10 20
LM2904N	DA5	4 8



<b>ЦФЛ.468172.004 ЭЗ</b>				Лист	Масса	Масштаб
Изм/Лист	№ докум	Подп	Дата	Плата блока звуковых сообщений ЦИФРАЛ ИНТЕЛ БЗС-01 Схема электрическая принципиальная Лист 1 / Листов		
Разраб	Кузнецова					
Проб	Рогов					
Т.контр						
И.контр	Боева			Плата печатная 153-02 Формат А3		
Утв	Федерольф					