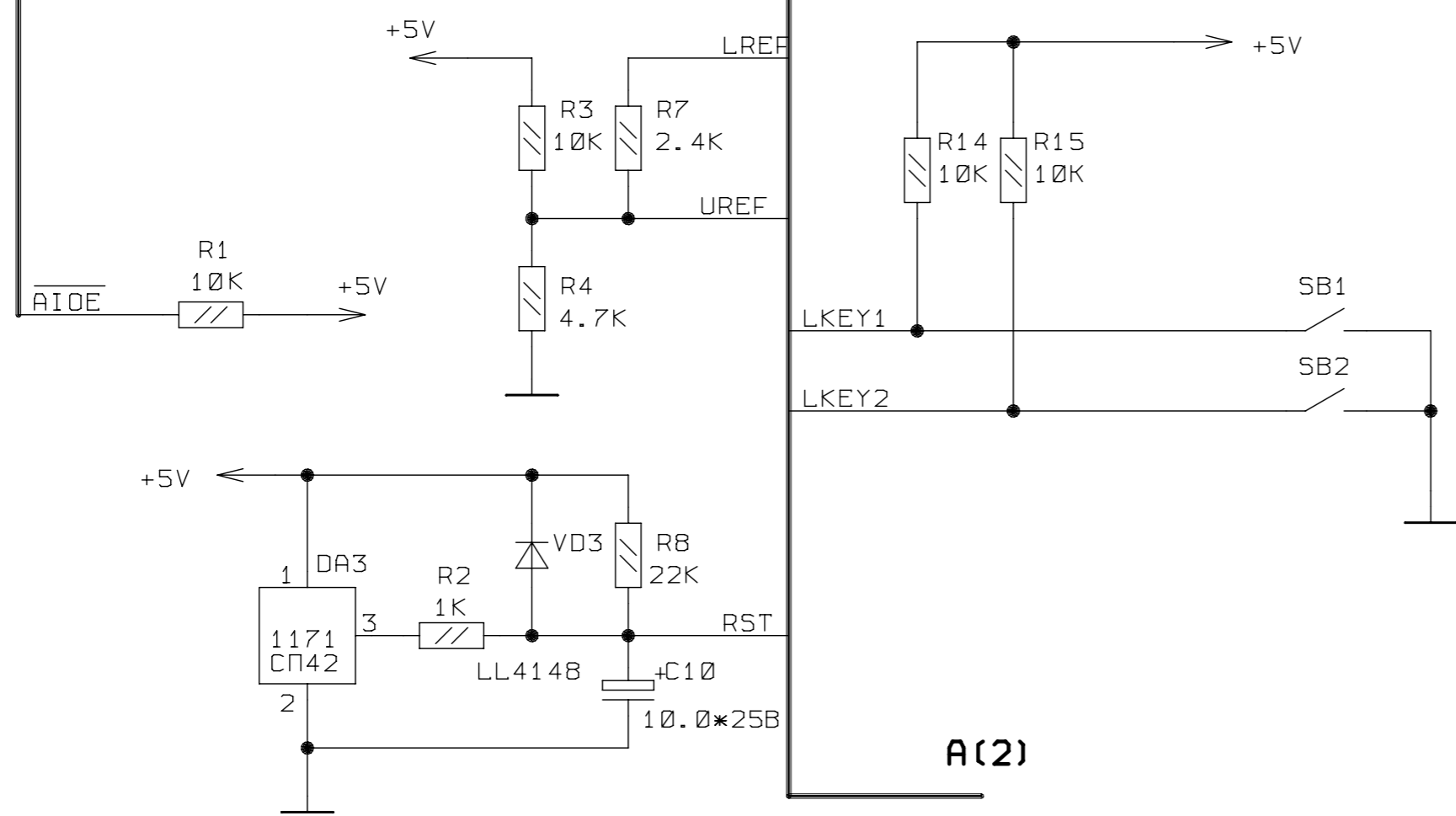
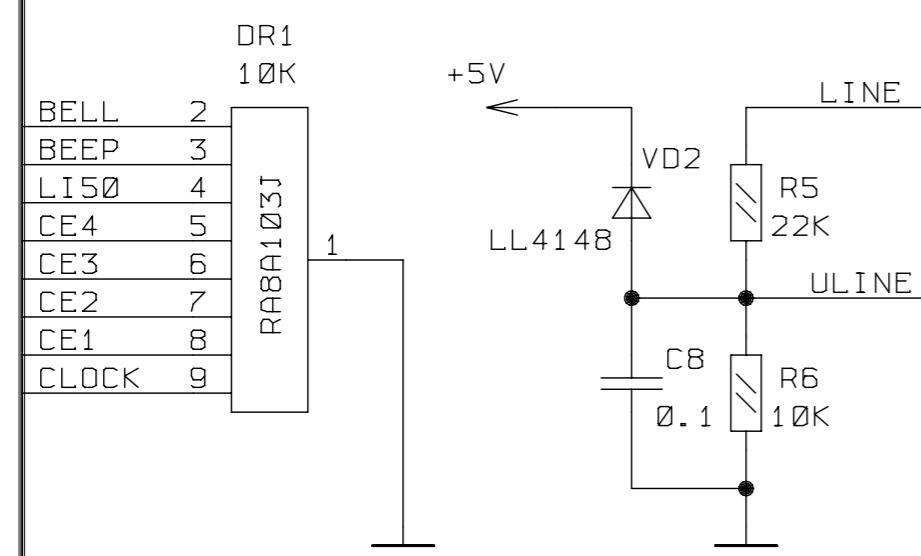
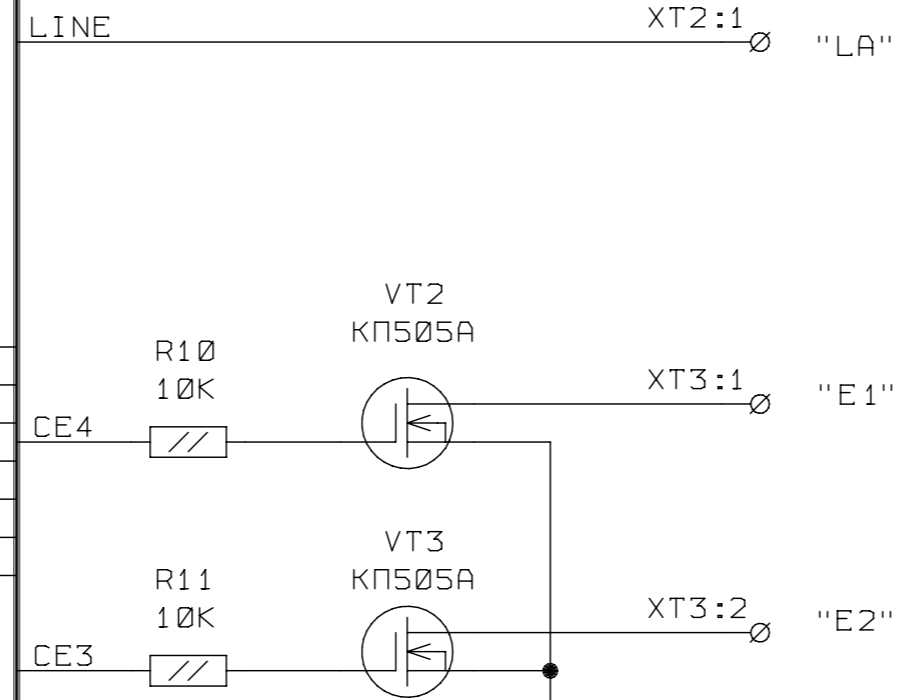
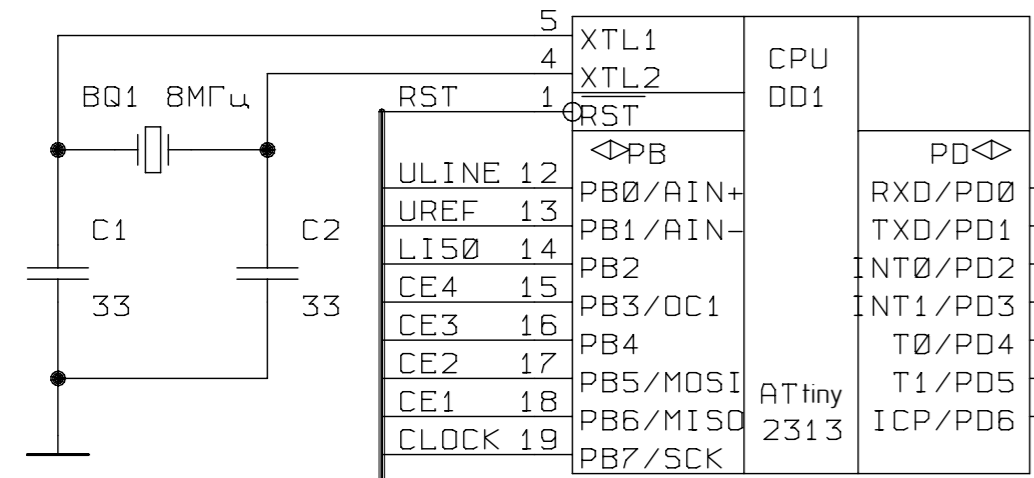


- 1 XT5:3 "+UV"
- 2 XT5:2 "LV"
- 3 XT5:1 "V"
- 4 XT6:2 "T"
- 5 XT6:1 "0T"



Обозначение	BI1...BI4, R20, XT5	HL3, HL4, R48, XT6
ЦФРЛ.468369.010	-	-
ЦФРЛ.468369.010-01	-	+
ЦФРЛ.468369.010-02	+	-
ЦФРЛ.468369.010-03	+	+

ИМС	GNDA	GNDD	+5V	+12V	+U
LM358	DA4	4	-	-	8
МС34119	DA5	7	-	6	-
AT90S2313	DD1	-	10	20	-

<b>ЦФРЛ.468369.011 ЭЗ</b>					
Контроллер блока вызова				Лит	Масса
1:1					
Схема электрическая принципиальная				Лист 1	Листов 2
Плата печатная 168-04					
Изм.	Лист	№ докум.	Подп.	Дата	
Разраб.		Кузнецова			
Проб.		Рогов			
Т.контр.					
Н.контр.		Позорельцев			
Утв.		Федеральф			

Перв. примен. ЦФРЛ.468369.010

Изм. №, дата, Подп. и дата, Взам. изв. №, Изв. №, дата, Подп. и дата, Ив. №, дата

A(2)