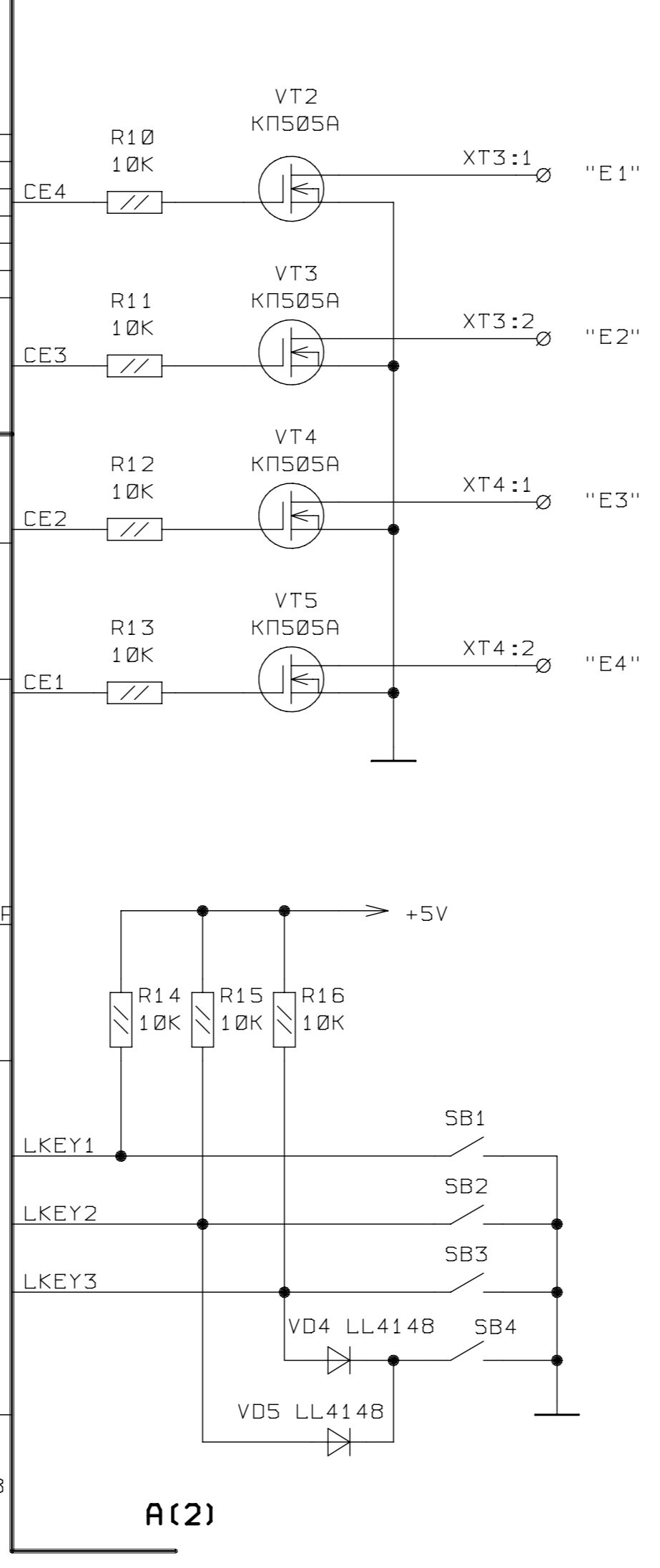
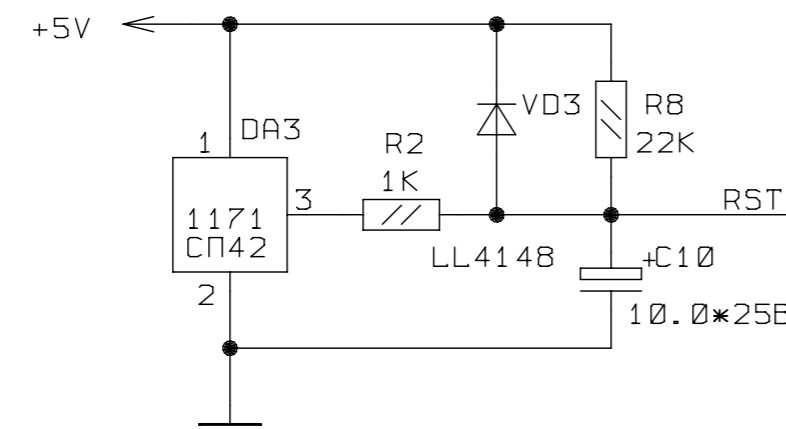
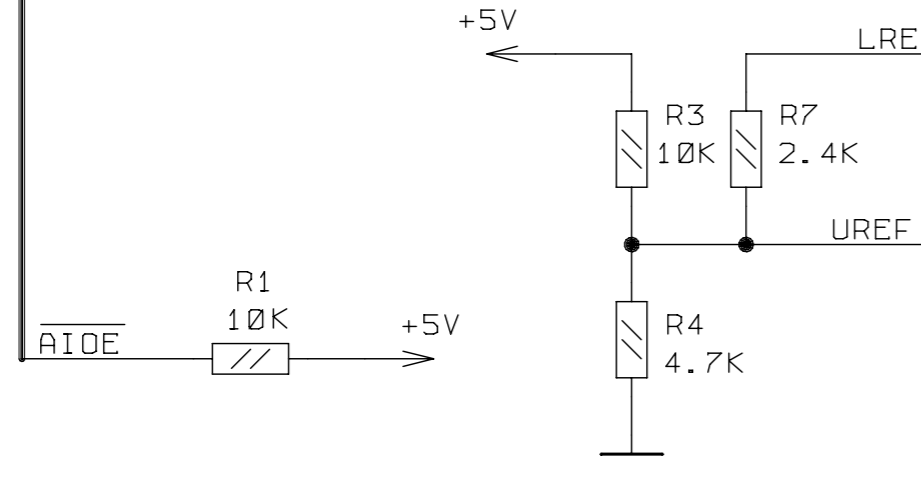
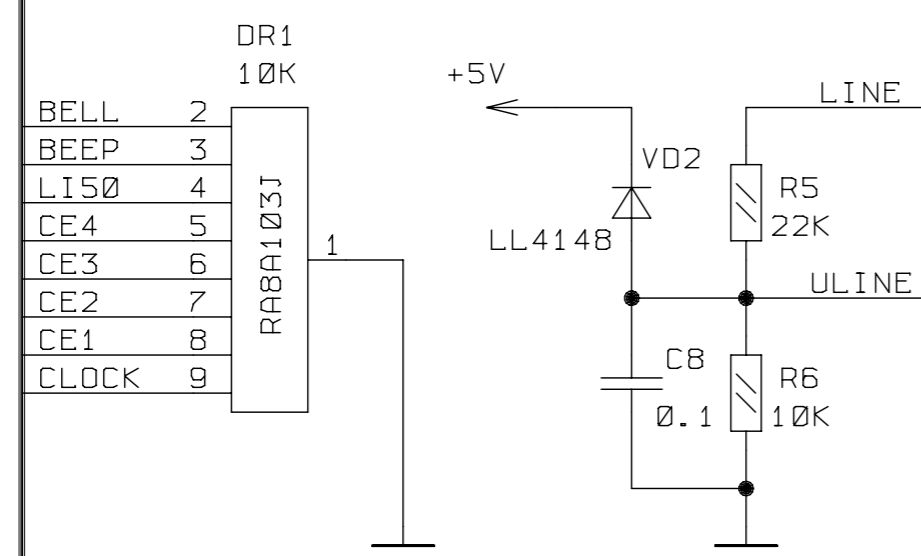
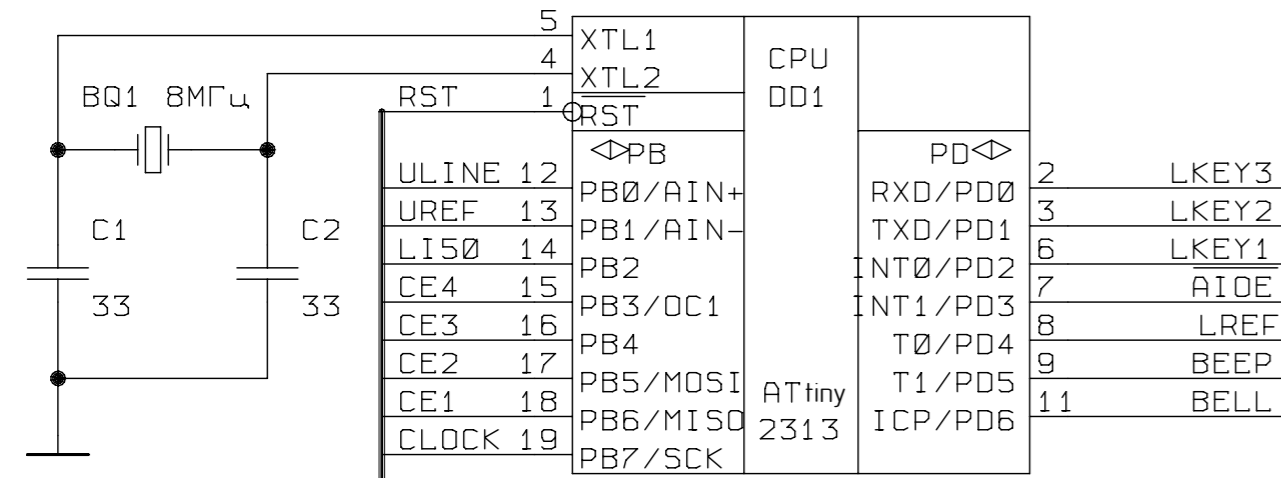


- 1 XT5:3 "+UV"
- 2 XT5:2 "LV"
- 3 XT5:1 "V"
- 4 XT6:2 "T"
- 5 XT6:1 "OT"



Обозначение	BI1...BI4, R20, XT5	HL3, HL4, R48, XT6
ЦФРЛ.468369.015	-	-
ЦФРЛ.468369.015-01	-	+
ЦФРЛ.468369.015-02	+	-
ЦФРЛ.468369.015-03	+	+

ИМС	GNDA	GNDD	+5V	+12V	+U
LM358	DA4	4	-	-	8
MC34119	DA5	7	-	6	-
AT90S2313	DD1	-	10	20	-

ЦФРЛ.468369.015 ЭЗ					
Изм. Лист	№ докум.	Подп.	Дата	Контроллер блока вызова	
Разраб.	Кузнецова				
Проб.	Рогов			Схема электрическая принципиальная	
Т.контр.				Лист 1	Листов 2
И.контр.	Позорельцев			Плата печатная 168-04	
Утв.	Федеральф			Копирвал	

Перв. примен. ЦФРЛ.468369.015

Создан №

Полн. и дата

Изм. № докл.

Взам. изм. №

Полн. и дата

Изм. № подл.