

Рис. 1

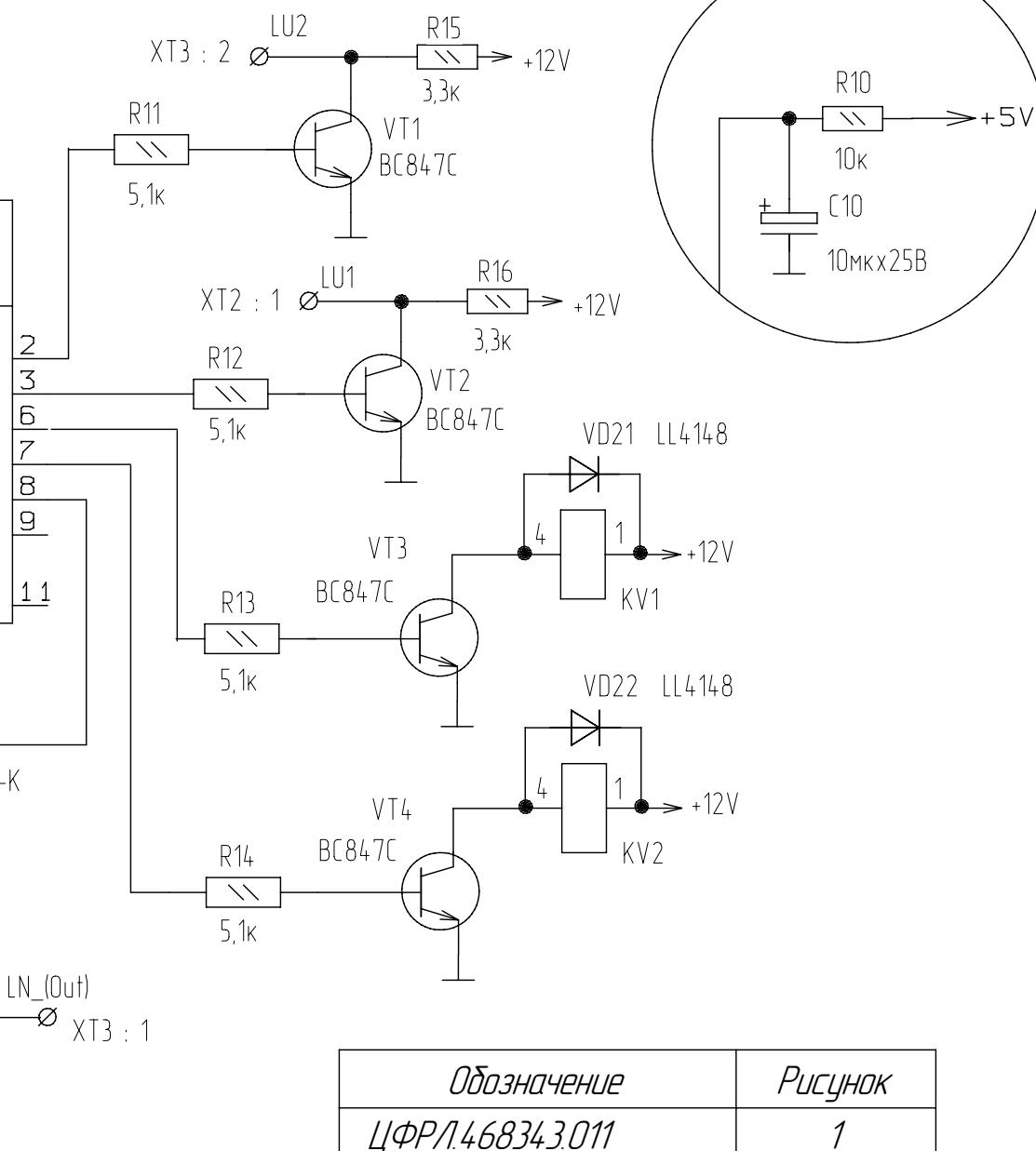
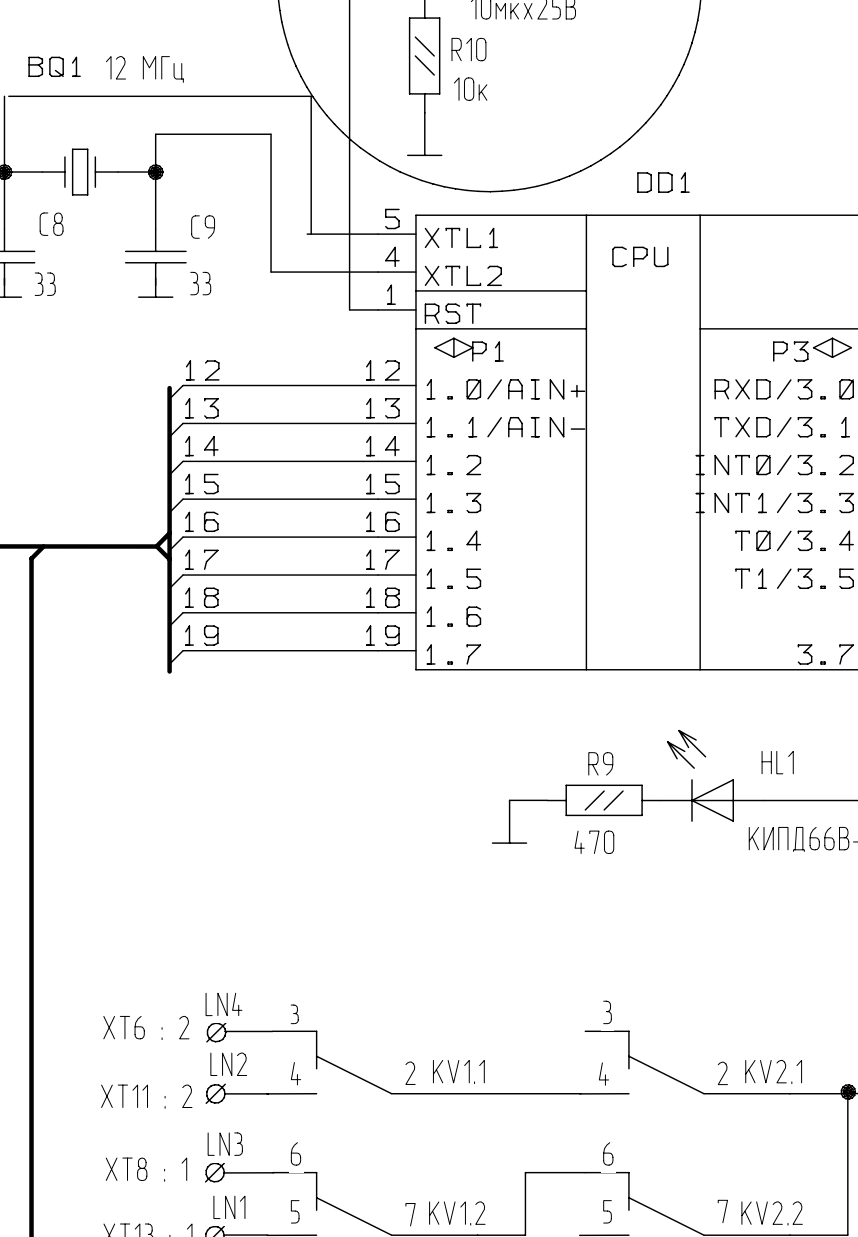
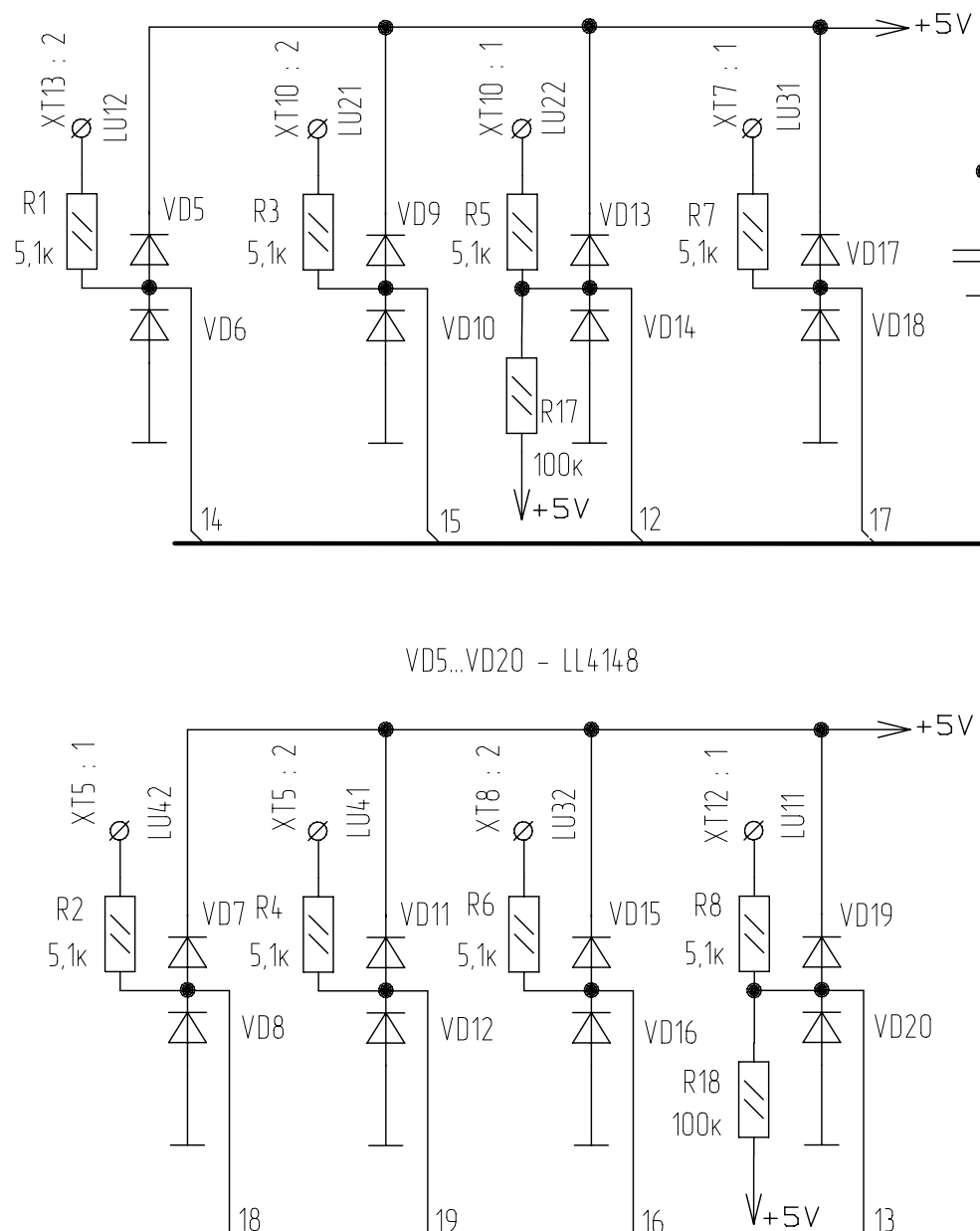
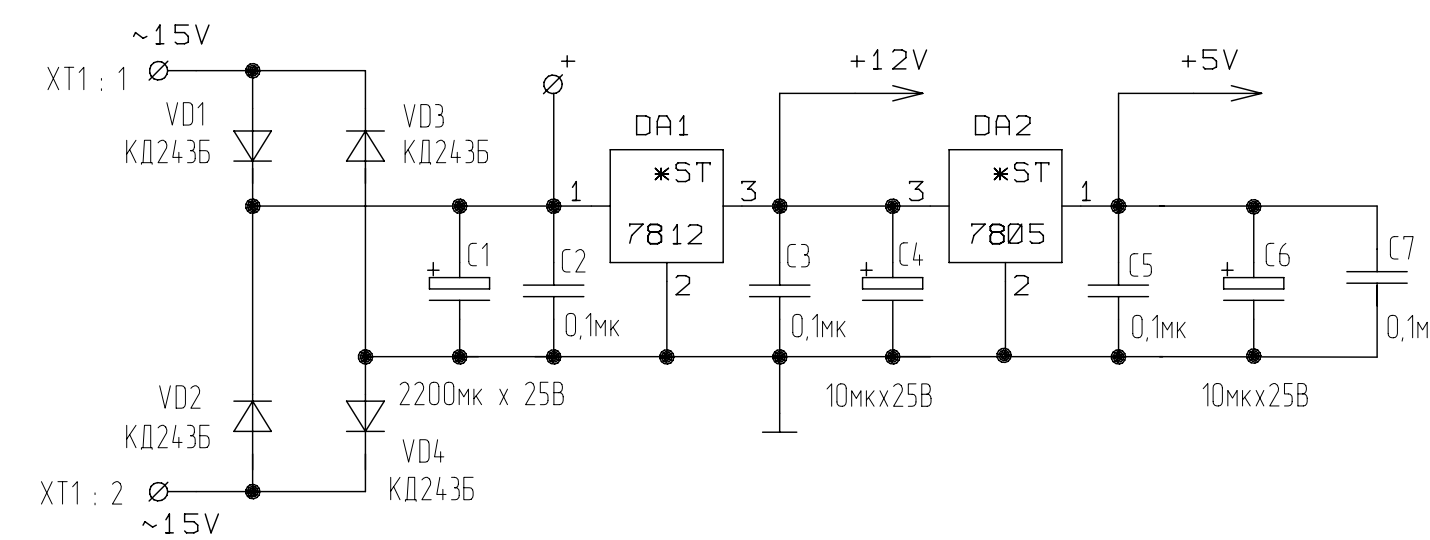
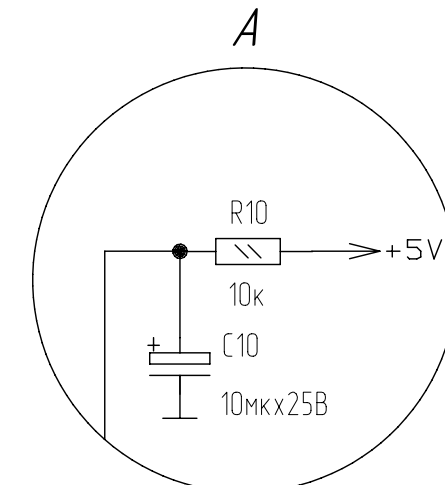


Рис. 2
Остальное см. рис. 1



1. Вывод 20 микросхемы DD1 соединить с цепью +5v.
2. Вывод 10 микросхемы DD1 соединить с общим проводом.

| Обозначение | Рисунок |
|---------------------|---------|
| ЦФРЛ.46834.3.011 | 1 |
| ЦФРЛ.46834.3.011-01 | 2 |

| | | | | | | | | |
|----------|-----------|----------|-------|----------------------------|------------------------|------|--------|---------|
| | | | | ЦФРЛ.46834.3.011 ЭЗ | | | | |
| Изм. | Лист | № докум. | Подп. | Дата | Плата сумматора | Лист | Масса | Масштаб |
| Разраб. | Кузнецова | | | | | | | 1:1 |
| Проб. | Рагов | | | | | Лист | Листов | 1 |
| Т.контр. | | | | | 224-01 | | | |
| Н.контр. | Боева | | | | | | | |
| Утв. | Федерольф | | | | | | | |