

ЦФРЛ.468624.010 ЭЗ

Справ. №
Перв. примен.
ЦФРЛ.468624.010

Подп. и дата

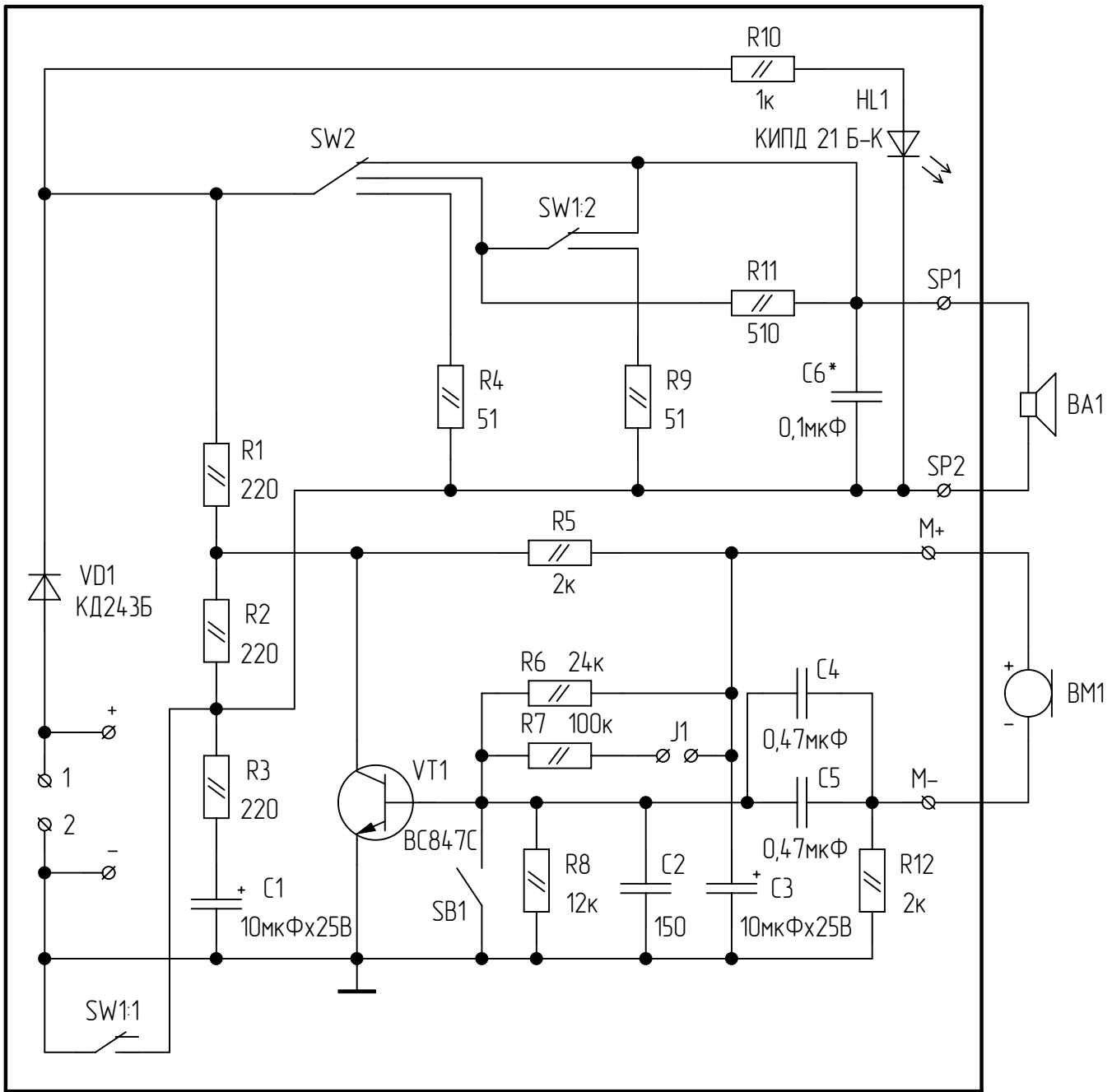
Инв. № докл.

Взам. инв. №

Подп. и дата

Инв. № подл.

A1



C6* устанавливается по распоряжению

ЦФРЛ.468624.010 ЭЗ

Изм/Лист	№ докум.	Подп.	Дата
Разраб.	Алешкин		
Пров.	Кузнецова		
Т.контр.			
И.контр.	Боева		
Утв.	Аврамец		

Трубка абонентская
переговорная ЦИФРАЛ КС
Схема электрическая принципиальная

Лит.	Масса	Масштаб
A		
Лист	Листов	1