

ЦФРЛ.468624.021-01 ЭЗ

Перв. примен.
ЦФРЛ.468624.021-01

Справ. №

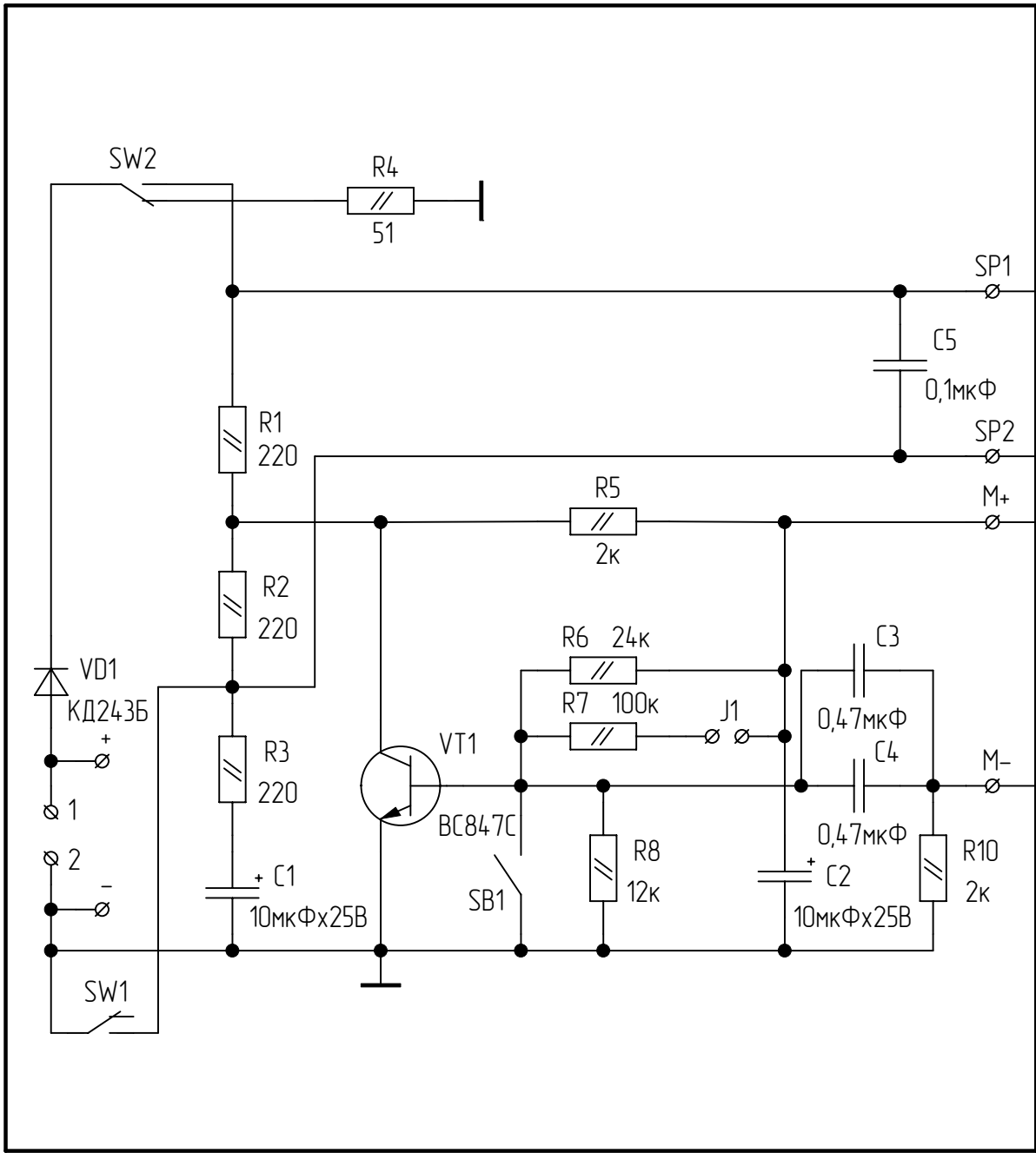
Подп. и дата

Взам. инв. № Инв. № докл.

Подп. и дата

Инв. № подл.

A1



C5 устанавливается по распоряжению

ЦФРЛ.468624.021-01 ЭЗ

Изм/Лист	№ докум.	Подп.	Дата
Разраб.	Дмитриев		
Пров.	Шлык		
Т.контр.			
И.контр.	Боева		
Утв.	Федерольф		

Трубка абонентская
переговорная ЦИФРАЛ КМ-2НО.
Схема электрическая принципиальная.

Лит.	Масса	Масштаб
0		
Лист	Листов	1