

ЦФРЛ.468629.003 Э4

Перв. примен.
ЦФРЛ.468629.003

Справ. №

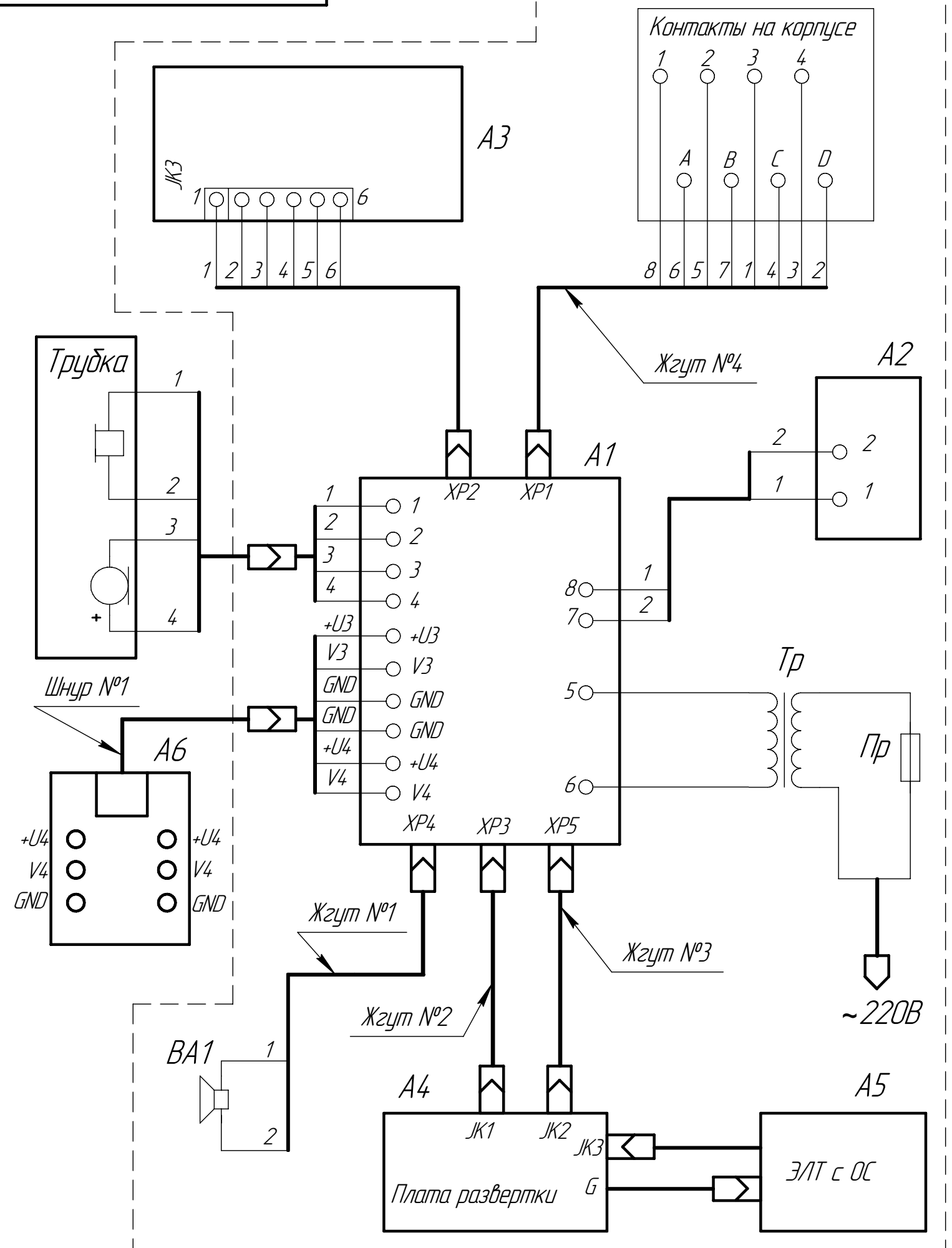
Подп. и дата

Изм. № докл.

Взам. инв. №

Подп. и дата

Изм. № подл.



Поз. обознач.	Наименование	Кол.	Примечание
A1	Контроллер ЦФРЛ.468629.004	1	Плата печатная ЦФРЛ.758724.233-03
A2	Плата соединительная ЦФРЛ.687242.001	1	Плата печатная ЦФРЛ.758712.196
A3	Плата клавиатуры ЦФРЛ.468344.005	1	Плата печатная из к-та В/В 4"
A4	Плата развертки (импорт.)	1	из к-та В/В 4"
A5	ЭЛТ с ОС (импорт.)	1	из к-та В/В 4"
A6	Розетка телефонная на стену ТЭС-6С (импортная)	1	
Трубка	Трубка ЦФРЛ.468624.012	1	
ВА1	Головка динамическая 0,5 Вт - 8 Ом - φ 40 мм (импорт.)	1	
Тр	Трансформатор (импорт.)	1	из к-та В/В 4"
Пр	Предохранитель 0,5А 250V (импорт.)	1	из к-та В/В 4"
Жгут №1	Жгут 2-х проводной с разъемом длиной 160 мм (импорт.)	1	из к-та В/В 4"
Жгут №2	Жгут 3-х проводной длиной 300 мм (импорт.)	1	из к-та В/В 4"
Жгут №3	Жгут 4-х проводной длиной 260 мм (импорт.)	1	из к-та В/В 4"
Жгут №4	Жгут 8-и проводной с разъемом длиной 110 мм (импорт.)	1	из к-та В/В 4"
Шнур №1	Шнур телефонный ЦФРЛ.658614.005 СБ	1	из к-та 468369.028

ЦФРЛ.468629.003 Э4						
Изм.	Лист	№ докум.	Подп.	Дата		
Разраб.	Легтев					
Пров.	Рогаев					
Т.контр.						
Н.контр.	Боева					
Утв.	Федерольф					
Видеомонитор ЦИФРАЛ ВМ-1040 Схема соединений				Лист	Листов	1