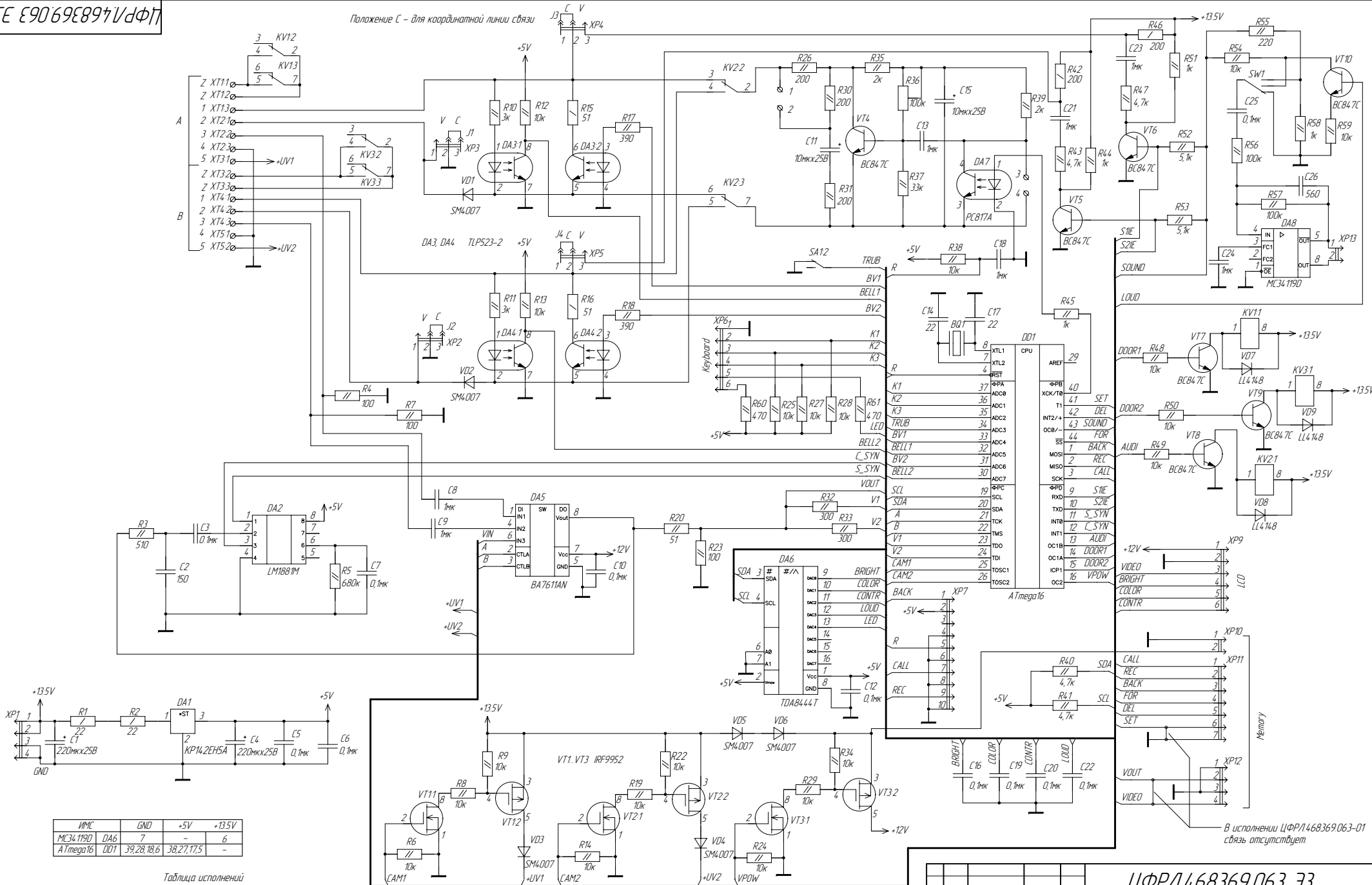


Положение С - для координатной линии связи



ИМС	GND	+5V	+13.5V
MC34119D	DA6	7	6
ATmega16	DD1	39,28,18,6	38,27,17,5

Таблица исполнений

Исполнение	Наличие элементов XP10, XP11, XP12
ЦФР/1468369.063	-
ЦФР/1468369.063-01	+

ЦФР/1468369.063 ЭЗ

Изм/Лист	№ докум	Подп	Дата	Лист	Масса	Масштаб
Разраб	Жилин			1		
Проб	Кузнецова					
Т. контр						
Н. контр	Боева					
Удп	Аврамец					

Контроллер.
 Схема электрическая принципиальная.
 Лист 1 из 1

Перед. примеч.

Справка №

Плани. и данна

Изм. № Плани