

**1. ОПИСАНИЕ И РАБОТА
1.1 НАЗНАЧЕНИЕ**

ТАП КМ-2НО ЦФРЛ.468624.025 и её исполнения, (КМ-2НО.М, КМ-2НО.Ч), а также ТАП КМ-2НО.1 ЦФРЛ.468624.026 и её исполнения, (КМ-2НО.1М, КМ-2НО.1Ч), (далее по тексту-ТАП), предназначена для обеспечения двусторонней дуплексной связи с домофонами типа ЦИФРАЛ СССD-2094 или аналогичными в многоквартирных домах и подъездах в качестве переговорного устройства, а также для дистанционного открывания электромагнитного замка входной двери. ТАП предназначена для работы в следующих условиях:

- Температура окружающего воздуха от +5 до +40⁰С;
- Относительная влажность воздуха не более 95% при температуре плюс 30⁰С.

1.2 ФУНКЦИИ И ТЕХНИЧЕСКИЕ ДАННЫЕ

1. Ток потребления в режиме «Разговор» 18-22 мА
2. Напряжение в линии при установленной на корпус трубке 1,5–2,5 В
3. Напряжение в линии при поднятой трубке 5,8–6,5 В
4. ТАП обеспечивает выполнение следующих функций:
 - подачу звуковой и световой сигнализации при получении вызывного сигнала от блока вызова;*
 - возможность отключения сигнала вызова;
 - двустороннюю дуплексную связь с блоком вызова;
 - дистанционное открывание входной двери.
5. Габаритные размеры, мм, не более 200x55x43
6. Масса ТАП, кг, не более 0,15

*-Для ТАП КМ-2НО ЦФРЛ.468624.025-только звуковая сигнализация.

1.3 КОМПЛЕКТ ПОСТАВКИ

Наименование	Кол-во
ТАП	1 шт.
Комплект крепежный:	
Шуруп 4x25 ГОСТ1145-80	2шт.
Дюбель	2шт.

1.4 УПАКОВКА

Для упаковки ТАП применяются коробки из гофрированного картона. В каждую коробку укладывается 48 комплектов ТАП и одно руководство по эксплуатации.

2. ПОРЯДОК УСТАНОВКИ

ТАП устанавливается в вертикальном или горизонтальном положении в любой точке квартиры. Подключение ТАП к линии домофона производится в порядке, изложенном в руководстве по эксплуатации соответствующей модели домофона и с соблюдением полярности. После подключения к линии трубку установить на корпус ТАП.

Схема электрическая принципиальная ТАП ЦИФРАЛ КМ-2НО.1 приведена в приложении А.

3. ТРАНСПОРТИРОВАНИЕ И ХРАНЕНИЕ

ТАП в упаковке завода изготовителя можно перевозить любым видом крытого транспорта. ТАП следует хранить в упаковке завода изготовителя в закрытых помещениях с естественной вентиляцией при температуре окружающего воздуха от плюс 5 до плюс 40⁰С и относительной влажности не более 80% при температуре плюс 25⁰С. Коробки с ТАП должны быть уложены в штабеля (не более 8 коробок по высоте) на стеллажах на высоте не менее 0,15 м от пола.

4. ГАРАНТИЙНЫЕ ОБЯЗАТЕЛЬСТВА

Предприятие-изготовитель гарантирует безотказную работу ТАП в течение 12-ти месяцев с момента продажи, но не более 18-ти месяцев после даты выпуска при условии соблюдения потребителем правил хранения, монтажа, эксплуатации и рекомендаций, изложенных в настоящем руководстве. В случае обнаружения дефектов, возникших при работе устройства в течение гарантийного срока, предприятие-изготовитель гарантирует бесплатное устранение неисправности. ТАП рассчитано на непрерывную работу в течение 5 лет с момента продажи.

Гарантийный ремонт изделия производится при наличии на нем даты изготовления и штампа ОТК. Пересылка ТАП предприятию-изготовителю для ремонта осуществляется за счет покупателя.

Предприятие-изготовитель не принимает претензий на некомплектность и механические повреждения ТАП после продажи.

Предприятие-изготовитель оставляет за собой право вносить в конструкцию и электрическую схему ТАП изменения, не влияющие на основные параметры изделия.

ТАП не подлежит бесплатному гарантийному обслуживанию в следующих случаях:

- при наличии механических повреждений и дефектов, вызванных неправильным подключением или внешними воздействиями;
- при самовольном изменении конструкции, электрической схемы или комплектации изделия;
- если был проведен ремонт лицом, не имеющим на это соответствующего разрешения.

Предприятие-изготовитель не несет ответственности (гарантия не распространяется) за следующие виды неисправностей:

- неисправности, вызванные попаданием внутрь ТАП посторонних предметов, веществ, жидкостей;
- неисправности, вызванные использованием нестандартных материалов и запасных частей;
- неисправности, вызванные стихией, пожаром или другими причинами, не зависящими от предприятия-изготовителя.

5. ЛИСТ УПАКОВОЧНЫЙ

НАИМЕНОВАНИЕ	ОБОЗНАЧЕНИЕ	КОЛ-ВО
ТАП ЦИФРАЛ КМ-2НО (ТАП ЦИФРАЛ КМ-2НО.1)	ЦФРЛ.468624.025 (ЦФРЛ.468624.026)	48 шт.
Упаковка		1 шт.
Руководство по эксплуатации	ЦФРЛ.468624.025 РЭ	1 шт.

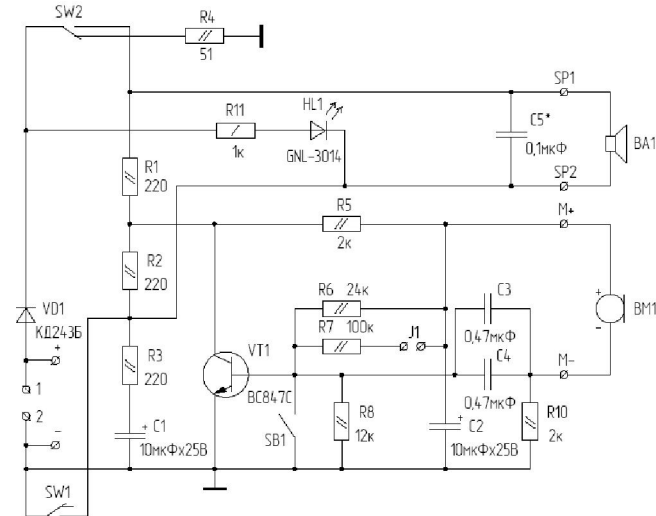
Дата упаковки _____

Упаковщик _____

Штамп ОТК _____

ПРИЛОЖЕНИЕ А

Схема электрическая принципиальная ТАП ЦИФРАЛ КМ-2НО.1



Примечание: в ТАП КМ-2НО ЦФРЛ.468624.025 светодиод HL1 и резистор R11 не устанавливается.